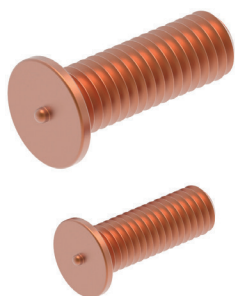


1001
1025

Шпилка за заваряне

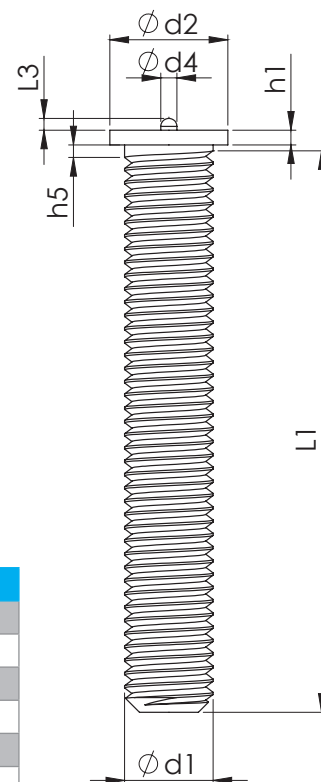


КОД	РЕЗБА
1001	M4X8
1002	M4X10
1003	M4X12
1004	M4X16
1005	M4X20
1006	M4X25
1007	M4X30

КОД	РЕЗБА
1008	M5X10
1009	M5X12
1010	M5X16
1011	M5X20
1012	M5X25

КОД	РЕЗБА
1013	M6X10
1014	M6X12
1015	M6X16
1016	M6X20
1017	M6X25
1018	M6X30
1019	M6X40

КОД	РЕЗБА
1020	M8X12
1021	M8X16
1022	M8X20
1023	M8X25
1024	M8X30
1025	M8X40



ТЕХНИЧЕСКИ ХАРАКТЕРИСТИКИ

	d1	L1	d2±0,2мм	d4±0,8мм	L3±0,08мм	Макс. h5мм	h1±0,2мм
M4x0,7	M4	8,10,12,16,20,25,30	6,5	0,9	0,6	6,5	0,7...1,4
M5x0,8	M5	10,12,16,20,25	7,5	1,05	0,8	7,5	0,7...1,4
M6x1,0	M6	10,12,16,20,25,30,40	7,5	1,1	0,8	7,5	0,7...1,4
M8x1,25	M8	12,16,20,25,30,40	9	1,15	0,85	9	0,8...1,4

МАТЕРИАЛ

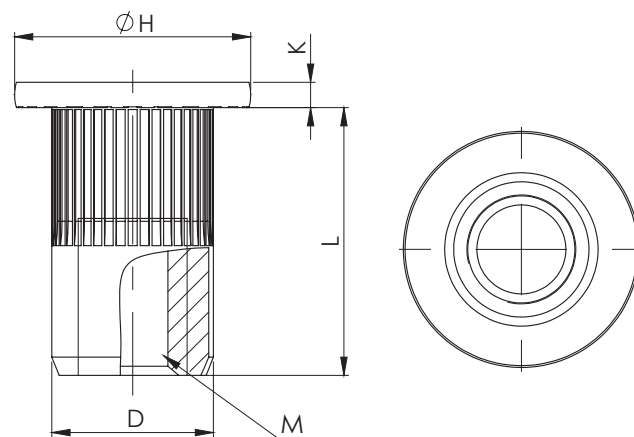
Челно кондензаторно заваряне
Стоманена, помеднена

1030
1034

Нит гайка



КОД	РЕЗБА
1030	M4
1031	M5
1032	M6
1033	M8
1034	M10



ТЕХНИЧЕСКИ ХАРАКТЕРИСТИКИ

РЕЗБА	КОД	ДИАПАЗОН	ДИАМЕТЪР НА ОТВОРА	L	D	H	K
M4-0,7	1030	0,3-2,5	6	10	5,9	9	0,8
M5-0,8	1031	0,3-2,5	7	12	6,9	10	1
M6-1,0	1032	0,5-3,0	9	14,5	8,9	13	1,5
M8-1,25	1033	0,5-3,0	11	17	10,9	15,5	1,5
M10-1,5	1034	1,0-3,5	13	19,5	12,5	17,5	2

МАТЕРИАЛ

Поцинкована стомана
Накатена цилиндрична глава