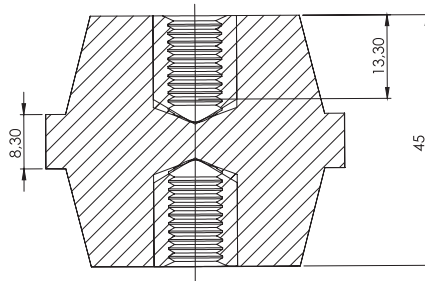
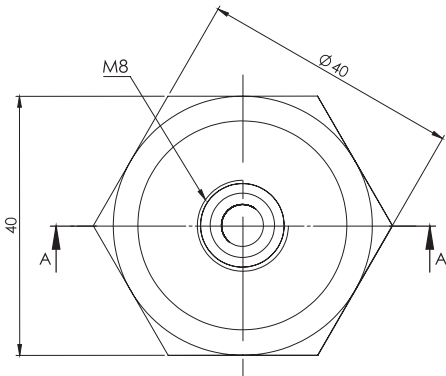


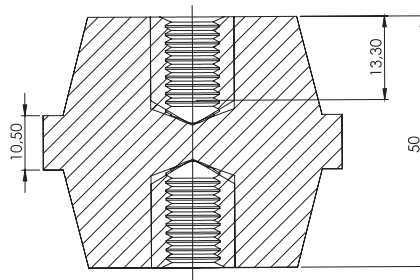
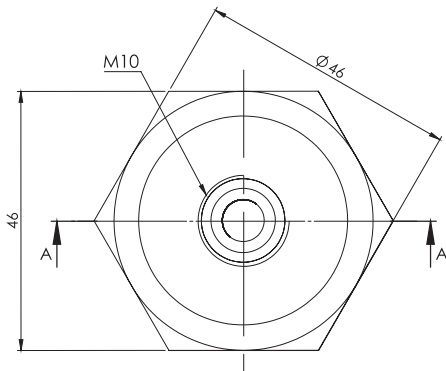
Подпорен изолатор SM (M8)

616



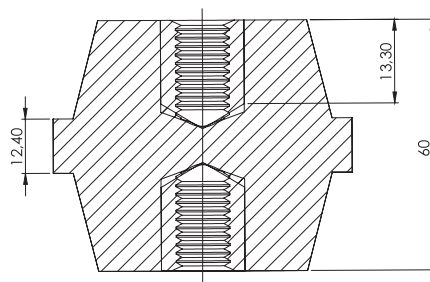
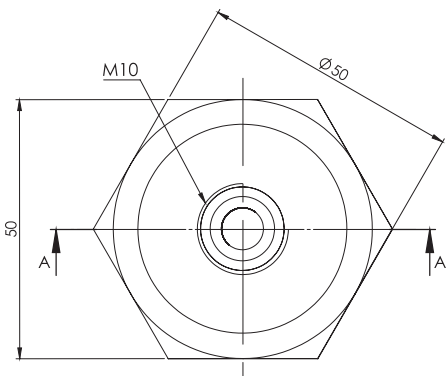
Подпорен изолатор SM (M10)

617



Подпорен изолатор SM (M10)

618



МАТЕРИАЛ

Стъклонапълнен полиестер

Гайка: Месинг

* Възможни са и други метрични резби по поръчка.