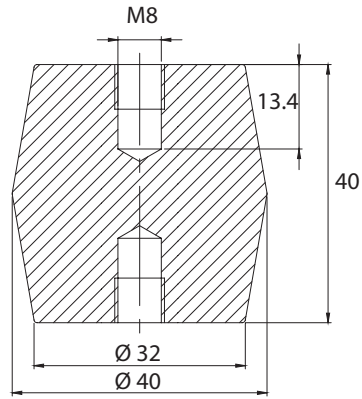


ИЗОЛАТОРИ ЗА НИСКО НАПРЕЖЕНИЕ

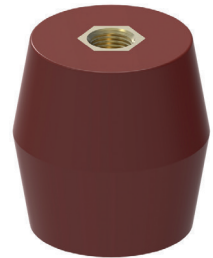
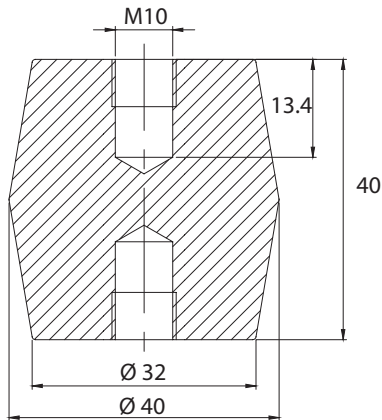
Подпорен изолатор (M8)

605



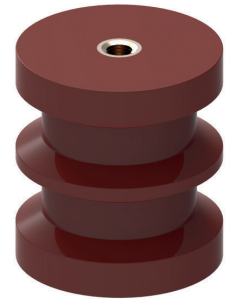
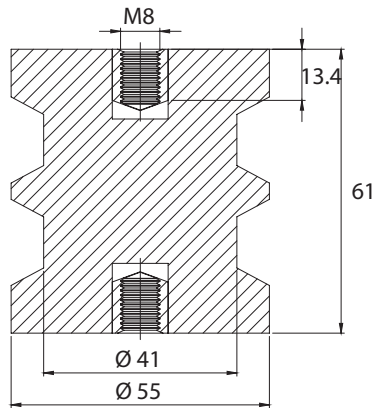
Подпорен изолатор (M10)

606



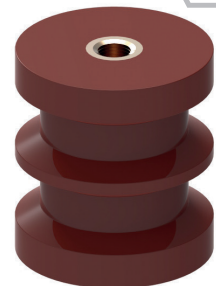
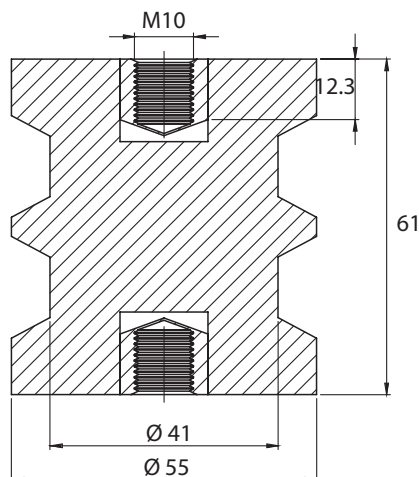
Подпорен изолатор (M8)

610



Подпорен изолатор (M10)

611



МАТЕРИАЛ

Стъклонапълнен полиестер
Гайка: месинг