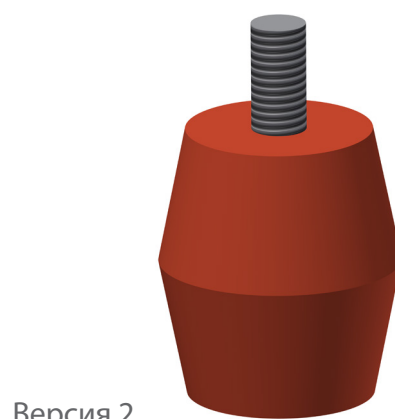
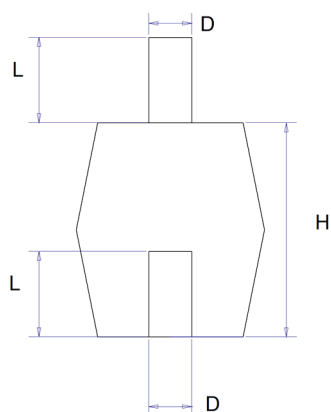
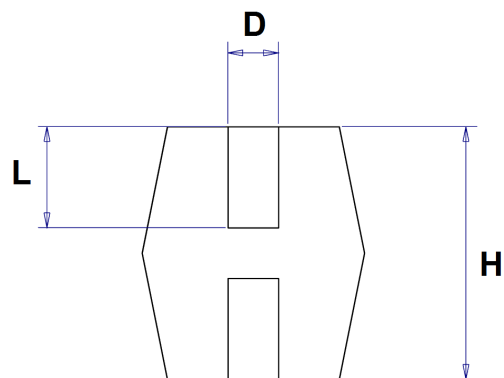




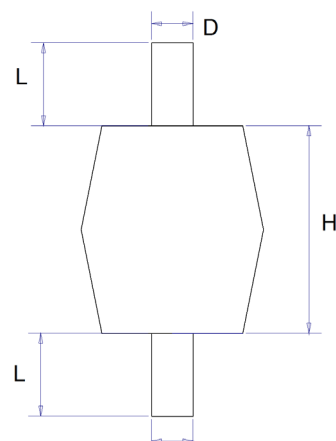
Версия 1



Версия 2



Версия 3



НИЗКОВОЛЬТНЫЕ ИЗОЛЯТОРЫ

Материал	H	Версия	D	L	Код
Полиэстер армированный стекловолокном	25	1	M5	10	602-25-V1-M5
		2			602-25-V2-M5
		3			602-25-V3-M5
	40	15	1	M8	602-40-V1-M8
			2		602-40-V2-M8
			3		602-40-V3-M8
		15	M10	1	602-40-V1-M10
				2	602-40-V2-M10
				3	602-40-V3-M10

H: Длина изолятора, L: Глубина вкручивания болта, D: Диаметр резьбы

*Все размеры указаны в миллиметрах.