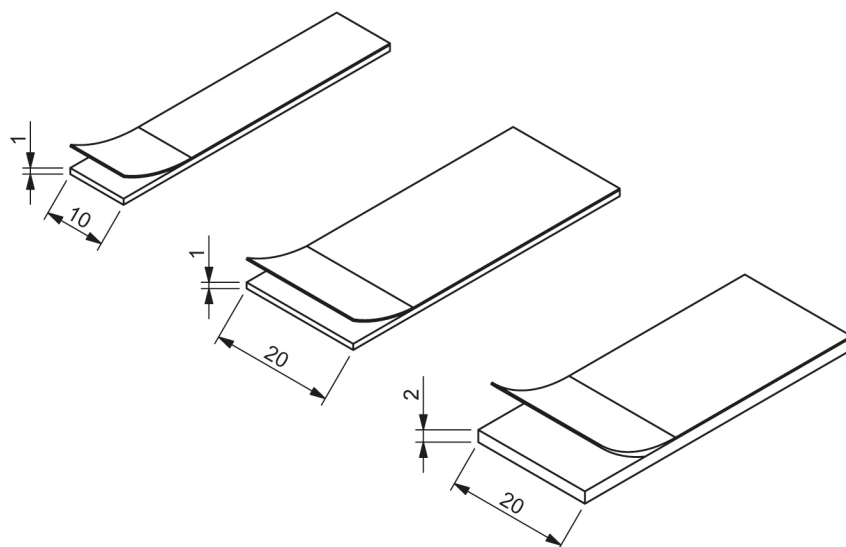
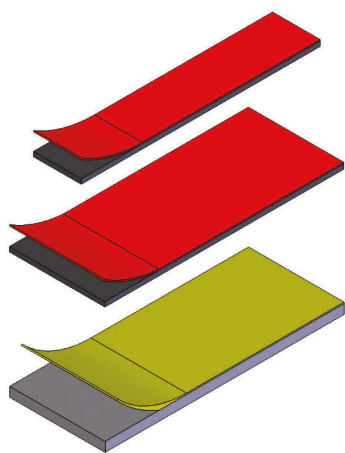


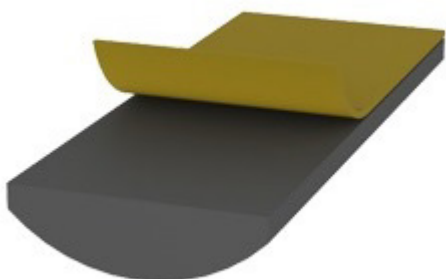
## 503 | ДВУХСТОРОНЯЯ ЛЕНТА



Материал	Толщина	Ширина	Код
Полиэтилен	1	10	503-1-10
	1	20	503-1-20
	2	20	503-2-20

\* Все размеры указаны в миллиметрах.

## 504 | САМОКЛЕЮЩИЙСЯ УПЛОТНИТЕЛЬ



Ширина

Толщина

T	W	Код
3	8	504-3-8
3	10	504-3-10
3	15	504-3-15
5	10	504-5-10
5	15	504-5-15
5	20	504-5-20
7	12	504-7-12
7	15	504-7-15
7	20	504-7-20
10	15	504-10-15

\* Все размеры указаны в миллиметрах.

Описание:

Полиуретановый уплотнитель