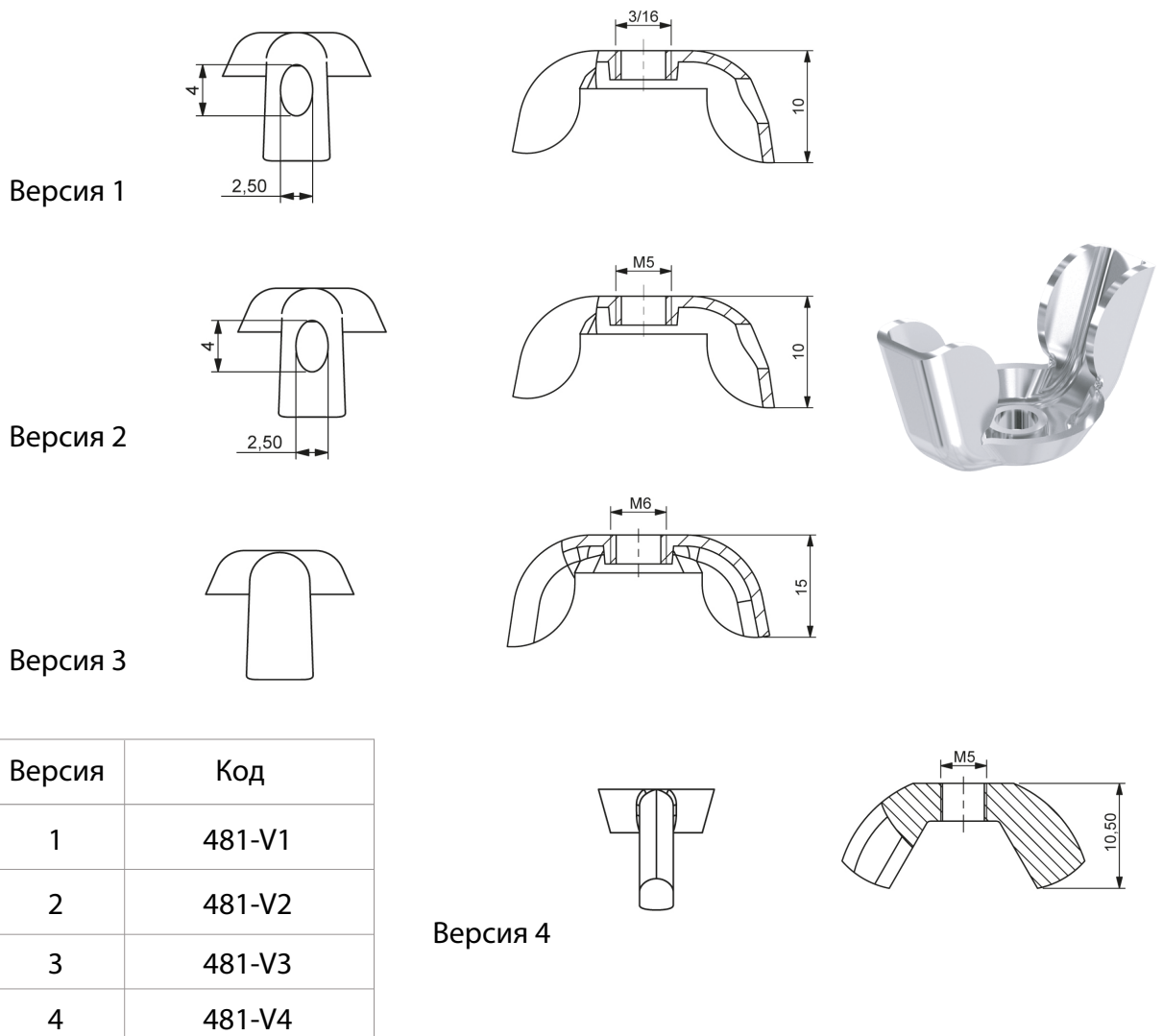


Материал	Резьба	A	B	C	D	Код
Сталь	M5	12.6	6	1.7~ 2.5	9	480-M5
	M6	12.6	6	1.7~ 2.5	9	480-M6
	M8	16	7.8	3.3~ 4.1	12	480-M8

*Все размеры указаны в миллиметрах.

ГАЙКА БАБОЧКА | 481



Материал	Версия	Код
Сталь	1	481-V1
	2	481-V2
	3	481-V3
	4	481-V4

*Все размеры указаны в миллиметрах.