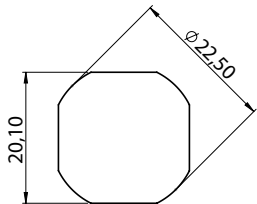
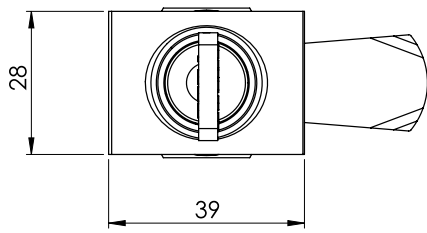
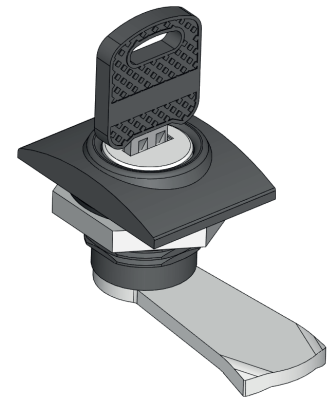
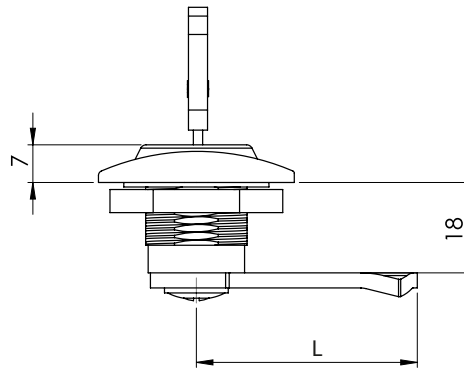


ЗАМОК ПОД АНГЛ. КЛЮЧ | 217



Посадочное отверстие

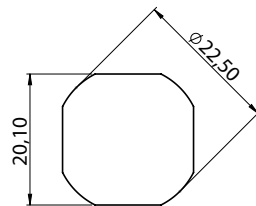
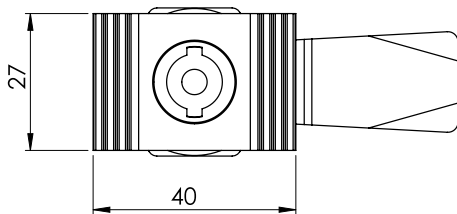


Материал	Тип цилиндра	Код
		Черный цвет
Корпус: Полиамид Сердцевина: ЦАМ, хром Гайка: ЦАМ	Один. секретность 1333	217-25-01
	Разная секретность	217-25-02

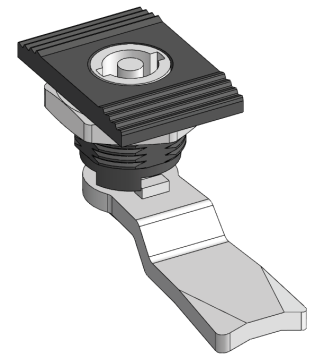
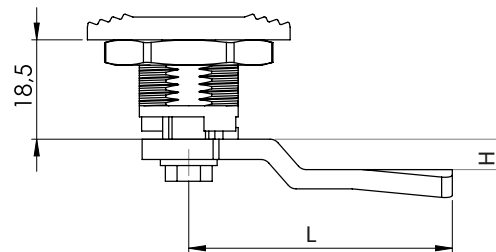
* Все размеры указаны в миллиметрах * 2 ключа в комплекте

* При оформлении заказа данного замка, указать код языка отдельно

ЗАМОК НА ЧЕТВЕРТЬ ПОВОРОТА | 218



Посадочное отверстие



Материал	Сердцевина	Код	Код	Код
		Черный цвет	Рал 7035	Рал 7032
Корпус: Полиамид	3мм ДБ	218-25-11D3	218-26-15D3	218-27-15D3
	5мм ДБ	218-25-11D5	218-26-15D5	218-27-15D5
	7мм Треугольник	218-25-11T7	218-26-15T7	218-27-15T7
Сердцевина: ЦАС, хром	8мм Треугольник	218-25-11T8	218-26-15T8	218-27-15T8
	9мм Треугольник	218-25-11T9	218-26-15T9	218-27-15T9
Гайка: ЦАМ	7мм Квадрат	218-25-11S7	218-26-15S7	218-27-15S7
	8мм Квадрат	218-25-11S8	218-26-15S8	218-27-15S8

* Все размеры указаны в миллиметрах * При оформлении заказа данного замка, указать код языка отдельно