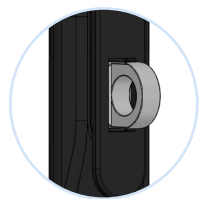
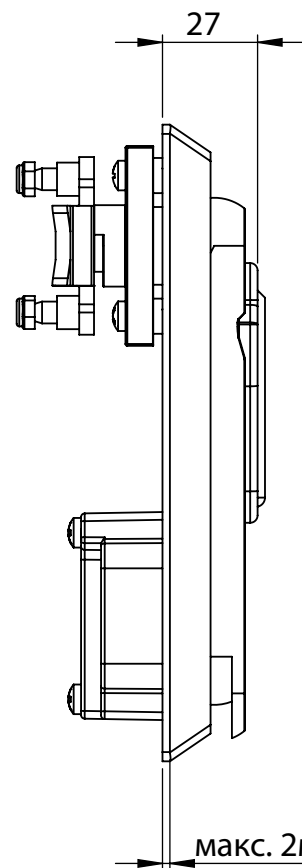
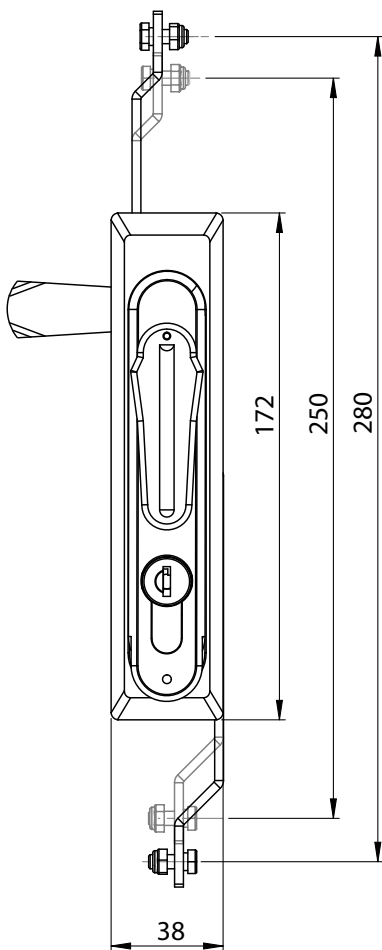
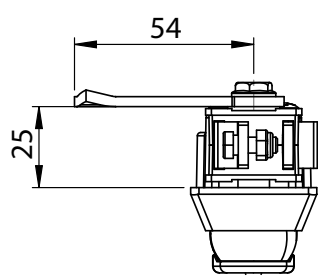


IP65

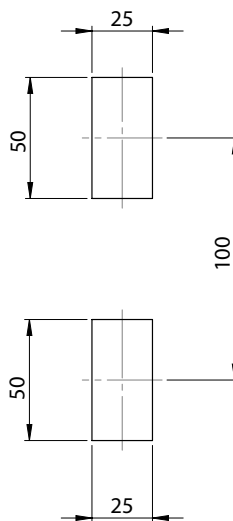
L / R



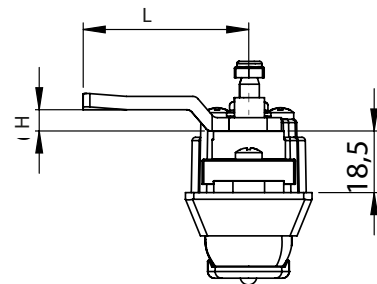
Под навесной замок  
Опция - А



Вариант с механизмом для тяг- М1



Посадочное отверстие



Вариант для языков с 3-точечным запираем - КК

Материал	Тип цилиндра	Код	
		М1	КК
Корпус: ПА, чёрный Ручка: ПА, чёрная Ухо для навесного замка: ЦАМ	Одн. секрет. 1333	110-01-M1	110-01-KK
	Разная секрет.	110-02-M1	110-02-KK
	Одн. секрет. 1333	110-A-01-M1	110-A-01-KK
Под навесной замок	Разная секрет.	110-A-02-M1	110-A-02-KK

\* Все размеры указаны в миллиметрах

\* При оформлении заказа данного замка, указать код языка отдельно