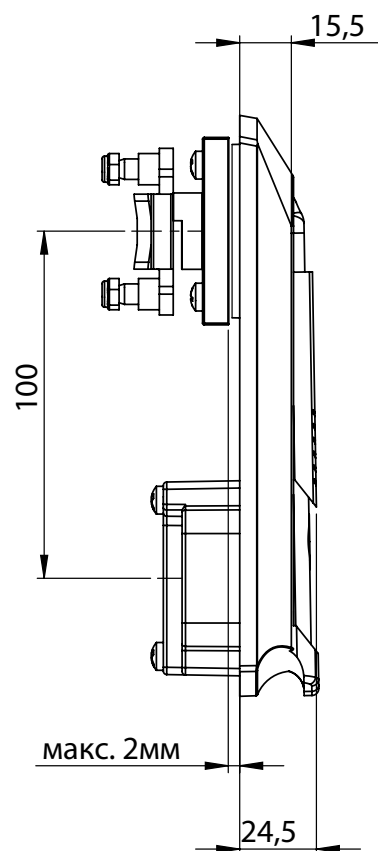
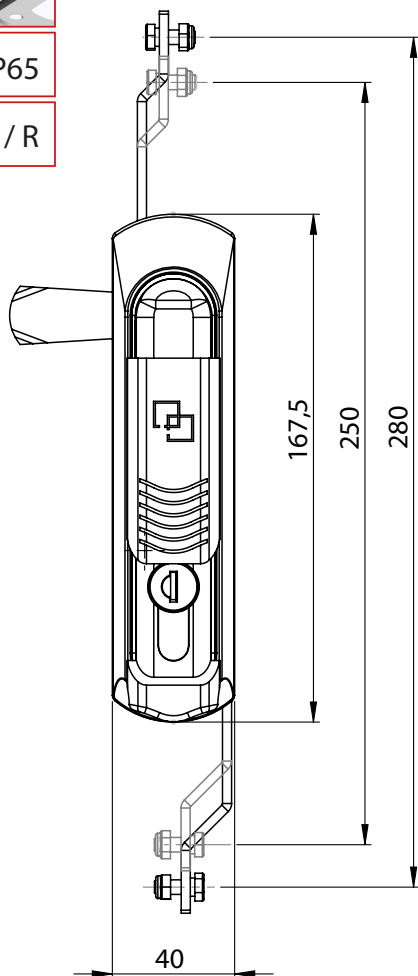
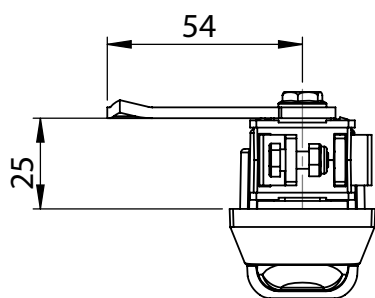


IP65

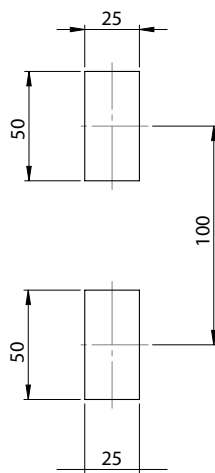
L/R



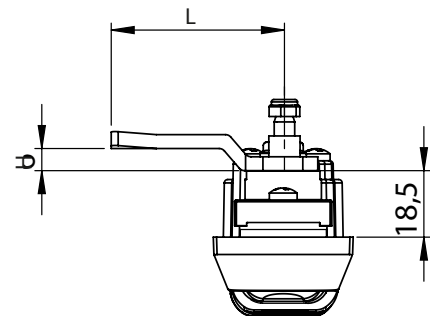
Под навесной замок
Опция



Вариант с механизмом для тяг- М1



Посадочное отверстие



Вариант для языков с 3-точечным запираением - КК

Материал	Тип цилиндра	Код
		М1
Корпус: ПА, чёрный Ручка: ПА, чёрный Ухо для навесного замка: Латунь	Одн. секрет. 1333	102-01-M1
	Разная секрет.	102-02-M1
Под навесной замок	Одн. секрет. 1333	102-A-01-M1
	Разная секрет.	102-A-02-M1

Код
КК
102-01-КК
102-02-КК
102-A-01-КК
102-A-02-КК

* Все размеры указаны в миллиметрах

* При оформлении заказа данного замка, указать код языка отдельно