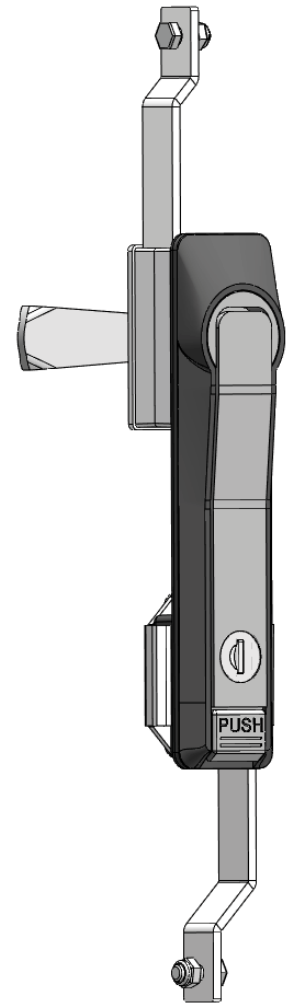
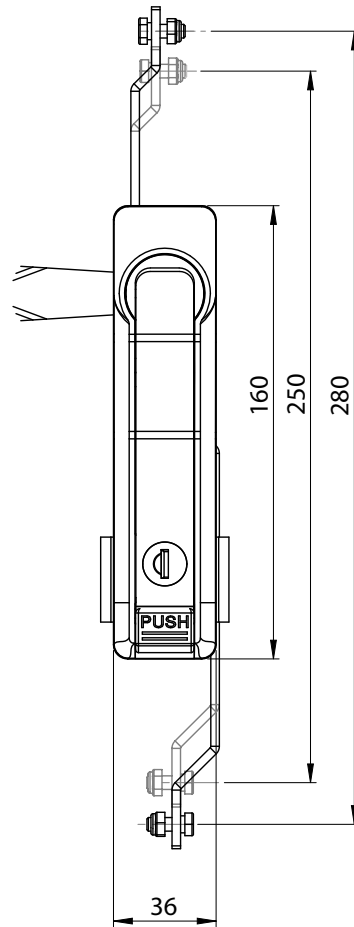
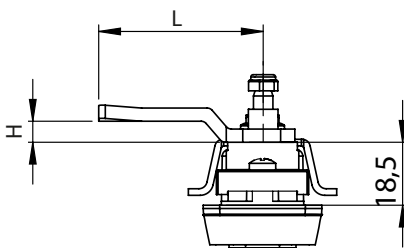


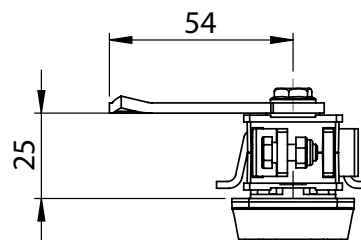
Посадочное отверстие



ЗАМКИ РУЧКИ



Вариант для языков с 3-точечным запираением - КК



Вариант с механизмом для тяг- М1



Под навесной замок
Опция

Материал	Тип цилиндра	Код		Код	
		Ручка /Хром	Ручка /Чёрный	Ручка /Хром	Ручка /Чёрный
Корпус: ПА, чёрный Ручка: ЦАМ	Одн. секрет. 1333	101-25-11-01-КК	101-25-15-01-КК	101-25-11-01-М1	101-25-11-01-М1
	Разная секрет.	101-25-11-02-КК	101-25-15-02-КК	101-25-11-02-М1	101-25-11-02-М1
Корпус: ЦАМ, чёрный Ручка: ЦАМ	Одн. секрет. 1333	101-11-11-01-КК	101-15-11-01-КК	101-11-11-01-М1	101-15-11-01-М1
	Разная секрет.	101-11-11-02-КК	101-15-11-02-КК	101-11-11-02-М1	101-15-11-02-М1
Под навесной замок	Одн. секрет. 1333	101-А-11-11-01-КК	101-А-15-11-01-КК	101-А-11-11-01-М1	101-А-15-11-01-М1
	Разная секрет.	101-А-11-11-02-КК	101-А-15-11-02-КК	101-А-11-11-02-М1	101-А-15-11-02-М1

* Все размеры указаны в миллиметрах * При оформлении заказа данного замка, указать код языка отдельно

* Вариант под навесной замок возможен только в металлическом корпусе