



20-36mm<sup>2</sup>



36-52mm<sup>2</sup>



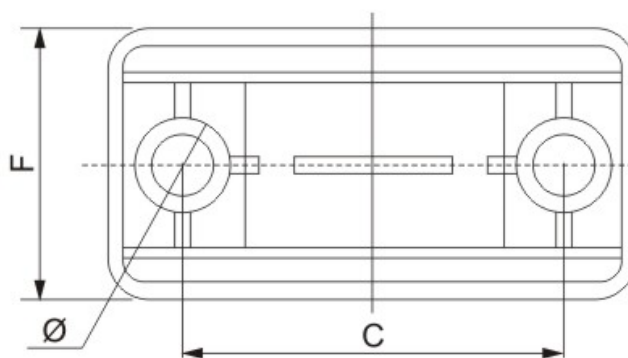
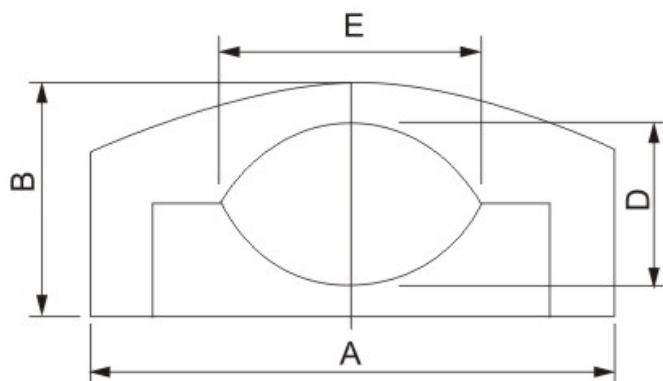
55-75mm<sup>2</sup>



75-95mm<sup>2</sup>



90-150mm<sup>2</sup>



Материал	Размери							Сечение	Код
	A	B	C	D	E	F	Ø		
Полиамид PA66, черен Работна температура: -40°C - + 120°C	80	44	60	24	36	58	12	20-36mm <sup>2</sup>	765-V1
	108	50	75	34	50	59	13	36-52mm <sup>2</sup>	765-V2
	115	52	84	37	58	59	13	55-75mm <sup>2</sup>	765-V3
	128	66	96	48	68	60	14	75-95mm <sup>2</sup>	765-V4
	150	87	120	66	102	60	14	90-150mm <sup>2</sup>	765-V5

\* Всички размери са в милиметри