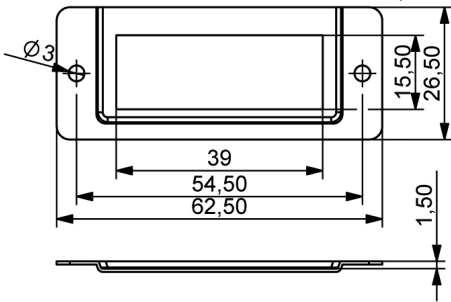
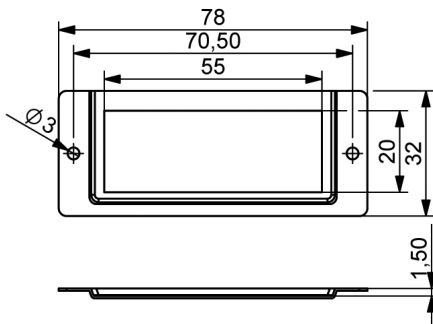


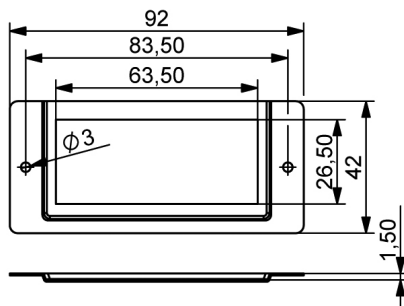
Версия 1



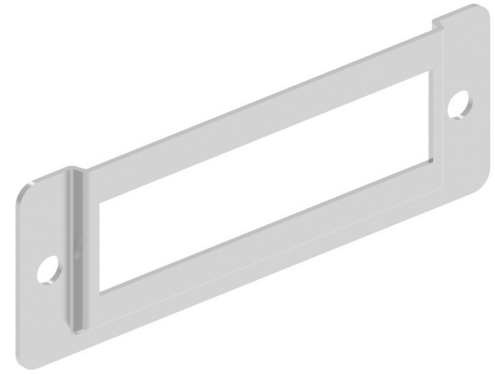
Версия 2



Версия 3



Версия 4

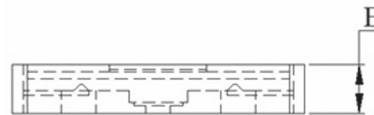
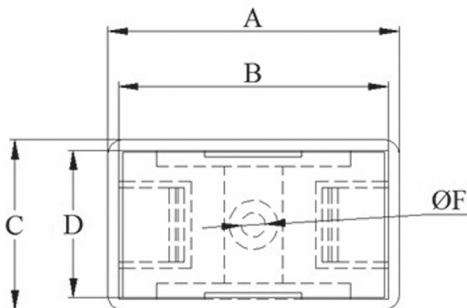


Закрепване чрез винтове.

Материал	Версия	Код
Стоманен лист поцинкован	1	470-V1
	2	470-V2
	3	470-V3
	4	470-V4

*Всички размери са в милиметри.

САМОЗАЛЕВАЩ ДЪРЖАЧ ЗА ЕТИКЕТИ | 712-714



Материал	A	B	C	D	E	F	Код
Корпус: Полиамид	30	28	17	15	5	2.5	712
Съгло: GPPS	52	50	17	15	5	2.5	713
Полистирол	70	68	17	15	5	2.5	714

Със самозалепваща основа,
Възможно е закрепване и чрез винтове.

*Всички размери са в милиметри.