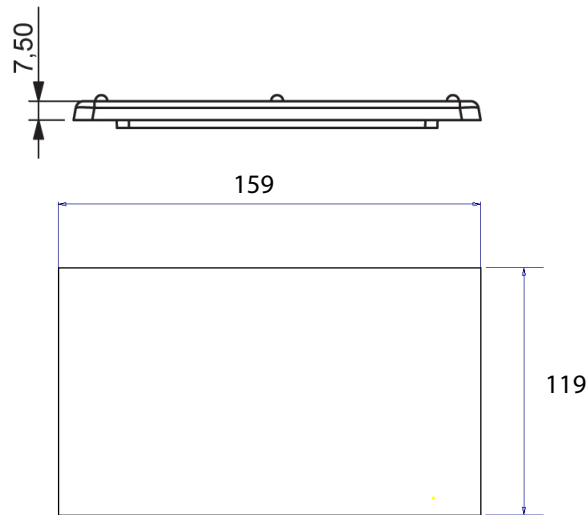
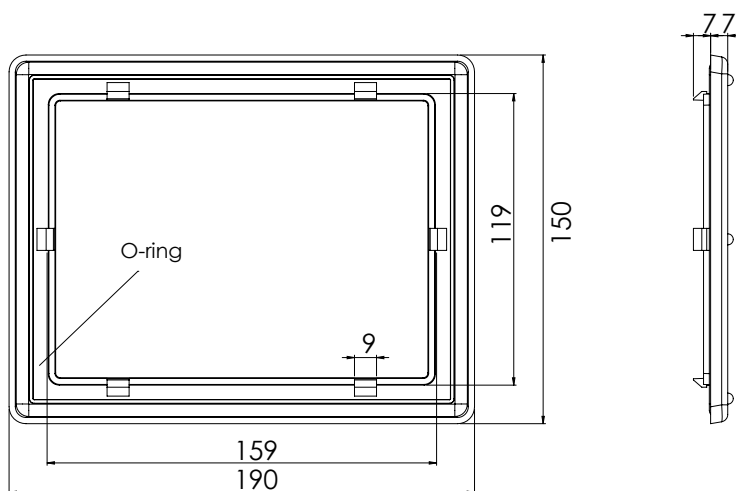


Версия 1  
Закрепване чрез винтове



Монтажен отвор



Версия 2  
не се изисква винт за закрепване

Материал	Версия	Код
Поликарбонат, устойчив на UV лъчи 3мм EPDM оринг-уплътнение	1	718.V1
	2	718.V2

\*Всичките размери са в милиметри