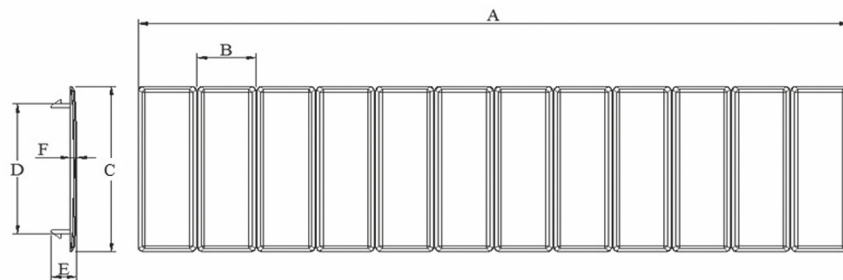


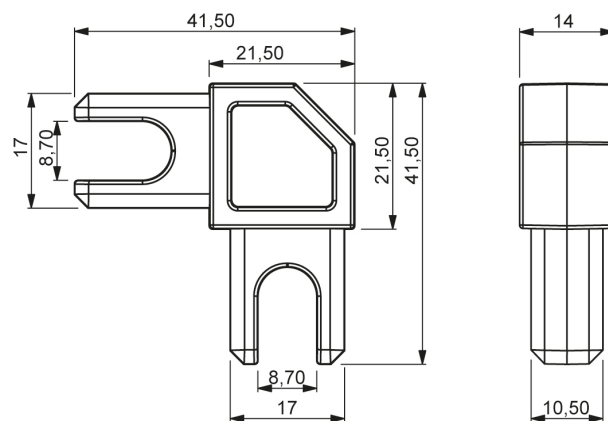
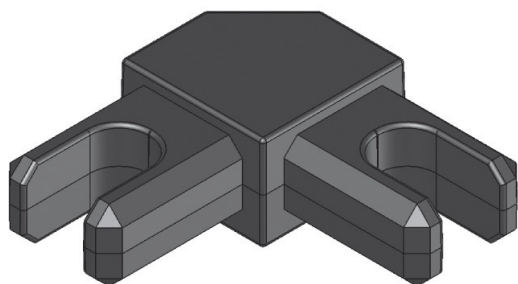
724 | ЗАТВАРЯЩА ЛАЙСНА



Материал	A	B	C	D	E	F
Полистирол, бял чупяща се за 12 модула	224	18.7	58.7	46.3	8.1	2

*Всички размери са в милиметри.

022 | ЪГЛОВА СГЛОБКА



Материал
Полиамид, черен

*Всички размери са в милиметри.