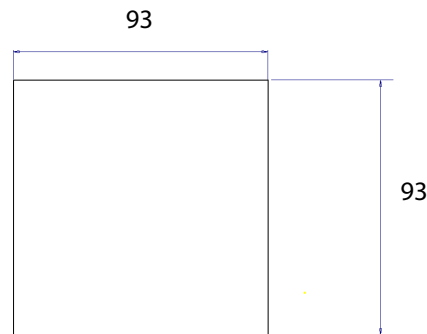
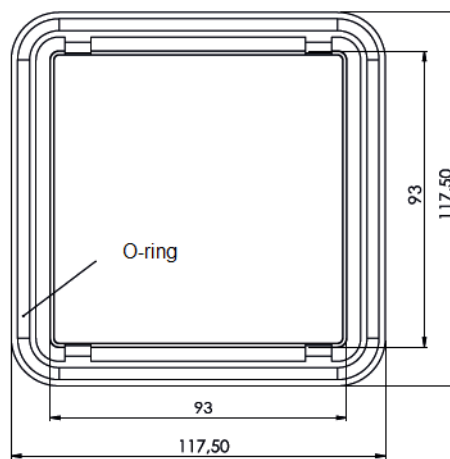
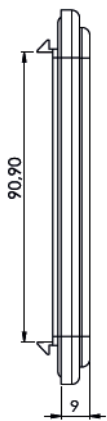


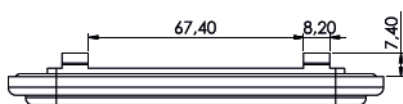
Версия 1
Закрепване чрез винтове



Монтажен отвор



Версия 2
не се изисква винт за закрепване



Материал	Версия	Код
Поликарбонат, устойчив на UV лъчи	1	717.V1
3мм EPDM оринг-уплътнение	2	717.V2

*Всичките размери са в милиметри