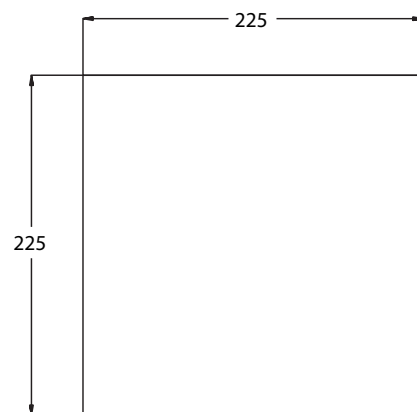
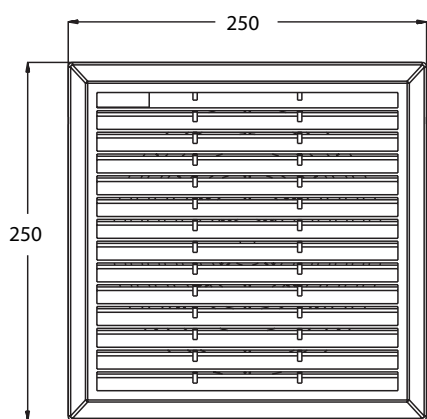
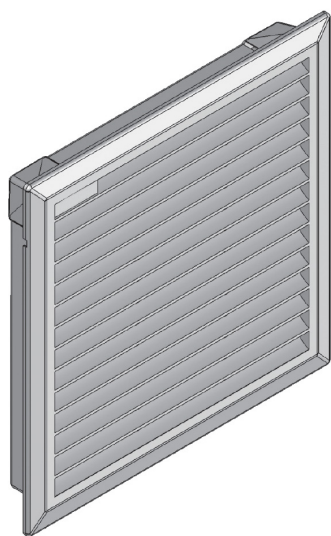


401 | ВЕНТИЛАЦИОННА РЕШЕТКА



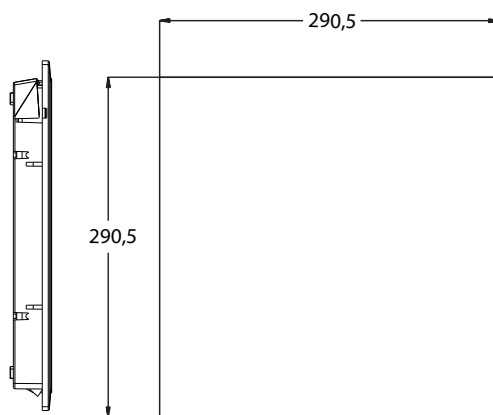
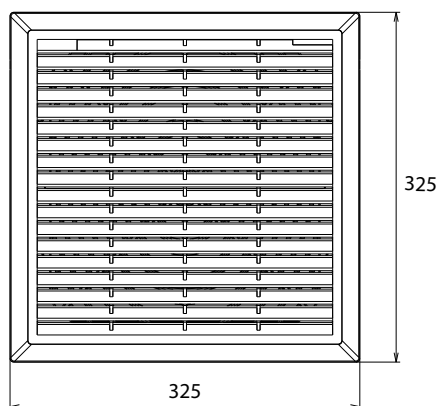
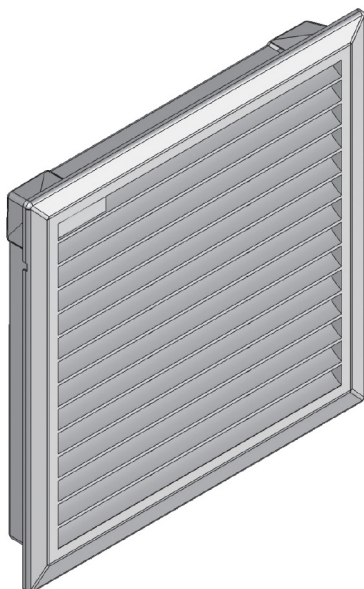
Монтажен отвор

Материал	Цвят	Код
ABS с вграден филтър	РАЛ 9005	401-250-5
	РАЛ 7035	401-250-6
	РАЛ 7032	401-250-7

*Всички размери са в милиметри

ВЕНТИЛАТОРИ

401 | ВЕНТИЛАЦИОННА РЕШЕТКА



Монтажен отвор

Материал	Цвят	Код
ABS с вграден филтър	РАЛ 9005	401-250-5
	РАЛ 7035	401-250-6
	РАЛ 7032	401-250-7

*Всички размери са в милиметри