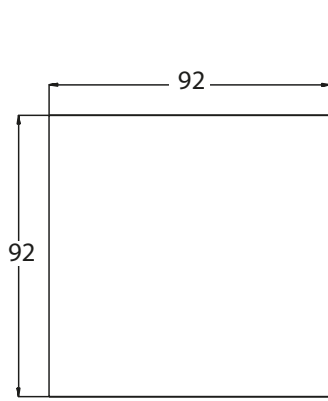
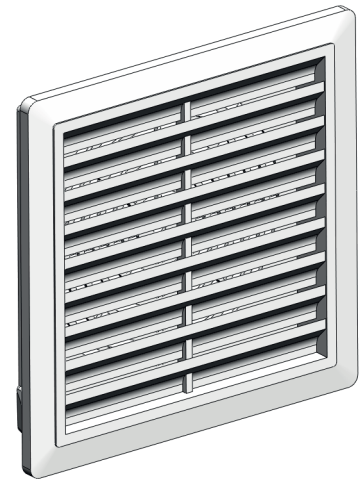
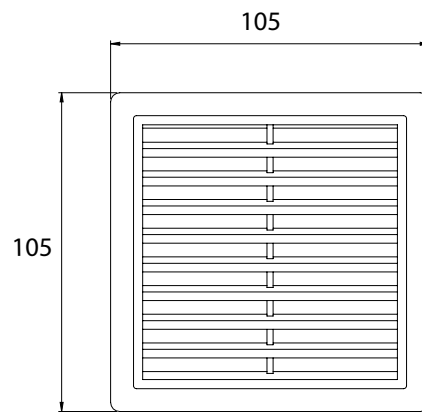


ВЕНТИЛАЦИОННА РЕШЕТКА | 401



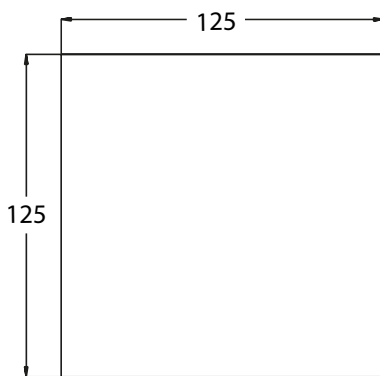
Монтажен отвор



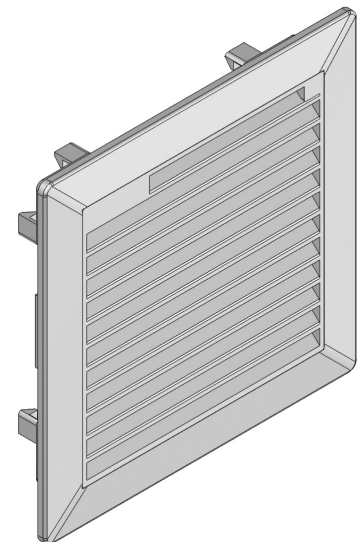
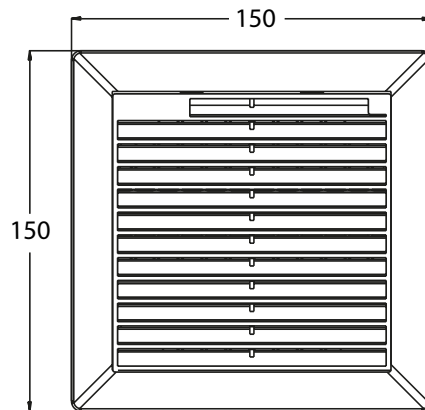
Материал	Цвят	Код
ABS с вграден филтър	РАЛ 9005	401-105-5
	РАЛ 7035	401-105-6
	РАЛ 7032	401-105-7

*Всички размери са в милиметри

ВЕНТИЛАЦИОННА РЕШЕТКА | 401



Монтажен отвор



Материал	Цвят	Код
ABS с вграден филтър	RAL 9005	401-150-5
	RAL 7035	401-150-6
	RAL 7032	401-150-7

*Всички размери са в милиметри