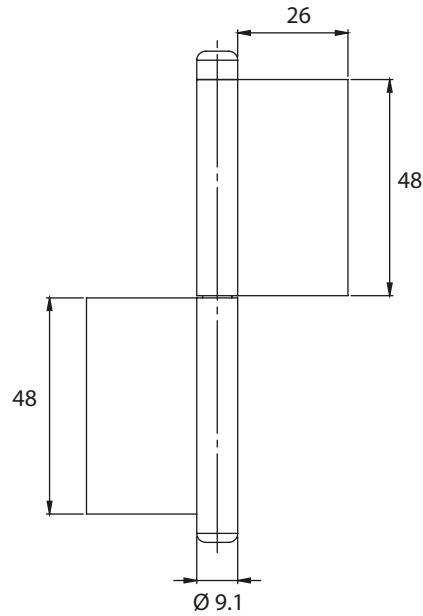
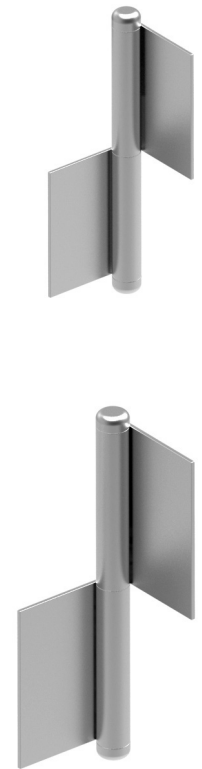


Версия 1



Версия 2



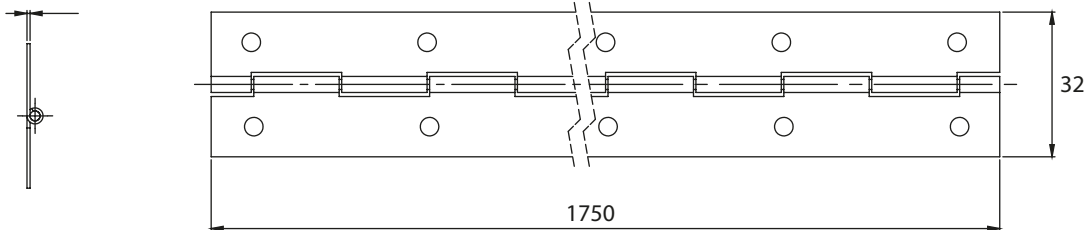
Ляво или дясно отваряне

Материал	Версия	Код	Код
		Ляво	Дясно
Листова стомана, без покритие	1	313.V1.L	313.V1.R
	2	313.V2.L	313.V2.R

\*Всички размери са в милиметри.

## КЛАВИРНА ПАНТА | 316

Дебелина 0.6 или 0.8



Материал	Дебелина	Код
Листова стомана поцинкована	0.6	316.1
Ос: Стомана	0.8	316.2

\*Всички размери са в милиметри.

