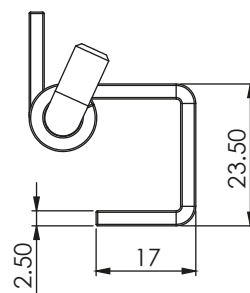
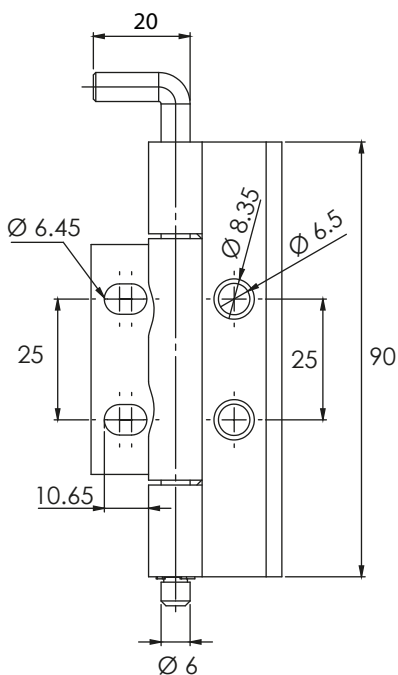


Материал	Код
Корпус: Цинкова сплав, поцинкован Част за заваряне: Стоманен лист, помеднен Ос: Стомана	309.1

*Всички размери са в милиметри.

354 | СКРИТА ПАНТА



Материал	Код
Корпус: Цинкова сплав, поцинкован Част за заваряне: Стоманен лист, поцинкован Ос: Стомана	354

*Всички размери са в милиметри.