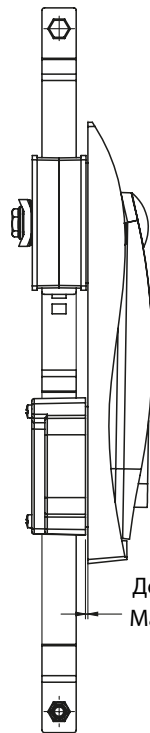
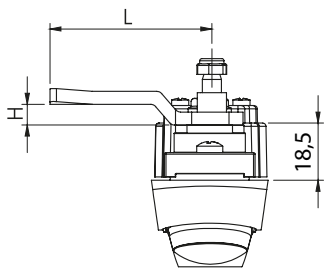
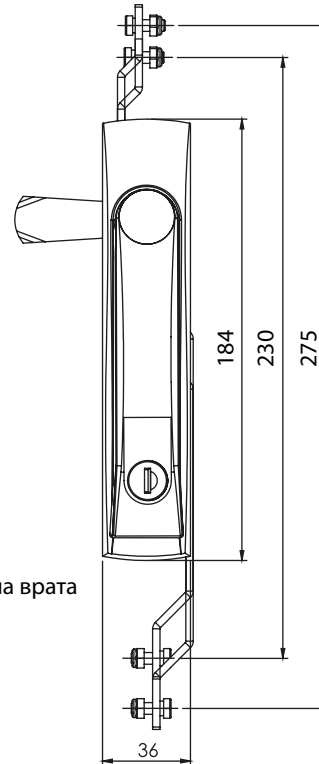


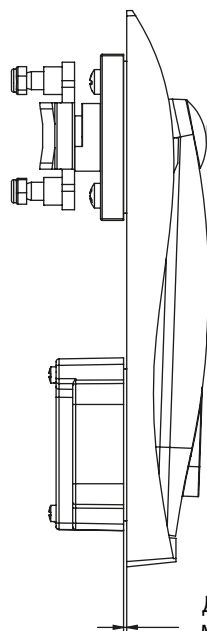
Монтажен отвор



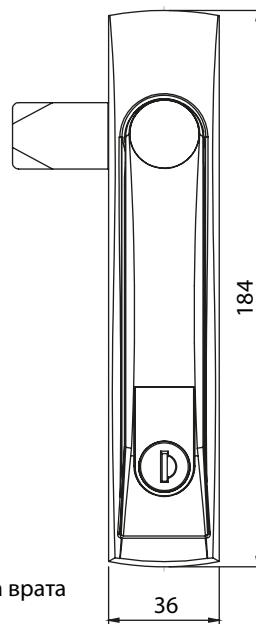
Дебелина на врата  
Макс. 2мм



Брава с механизъм за тристранно заключване



Дебелина на врата  
Макс. 2мм



Брава с език за тристранно заключване



Материал	Тип на цилиндъра Тип на ключа		Код с механизъм	Код без механизъм
	Корпус: Полиамид, черен Дръжка: Полиамид, черен Механизъм: ЦАМ Ригла: Стомана Цилиндър: ЦАМ		Еднаква секрет. 1333	005.03
Различна секретност			005.02	005-1.02
		5мм ДБ	005.04	005-1.04
		8мм Квадрат	005.05	005-1.05
		9мм Триъгълник	005.06	005-1.06

\* Всички размери са в милиметри

ЕЗИЦИ														
КОД	01	02	05	06	07	08	09	10	1019	043	044	045	046	086
H	14	24	0	16	6	12	0	8	0	0	6	4	10	6
L	48	48	46	46	52	50	54	44	64	44	45	43	48	62

ЕЗИЦИ ЗА ТРИСТРАННО ЗАКЛЮЧВАНЕ							
КОД	03	020	053	054	055	064	
H	8	0	0	12	4	0	
L	49	51	60	54	52	55	