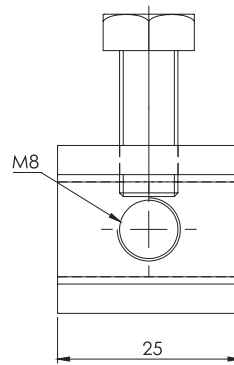
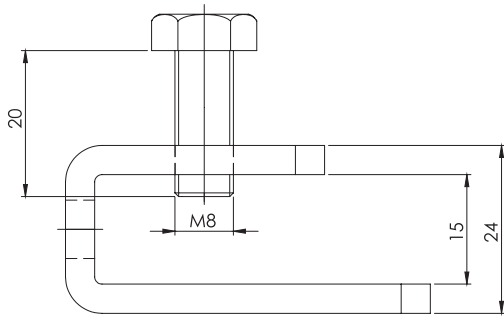
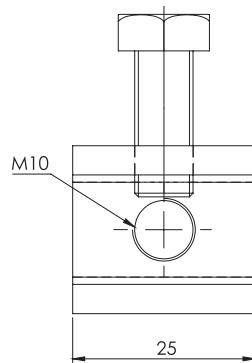
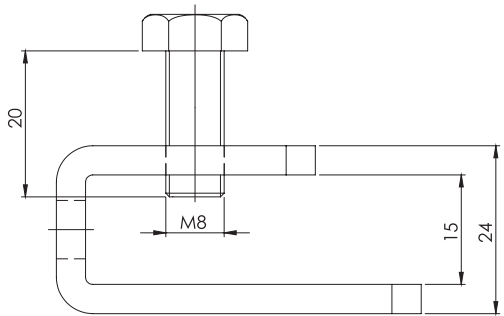


ВЕРСИЯ  
V1

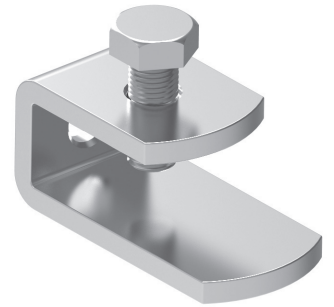


ВЕРСИЯ  
V2



Код  
609

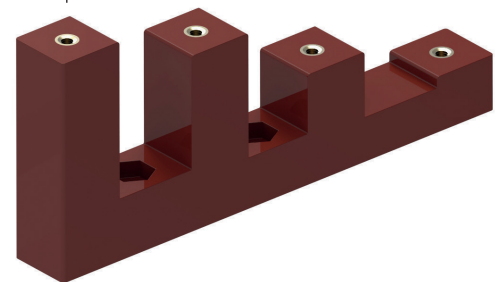
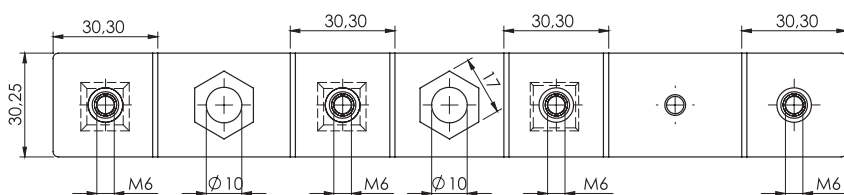
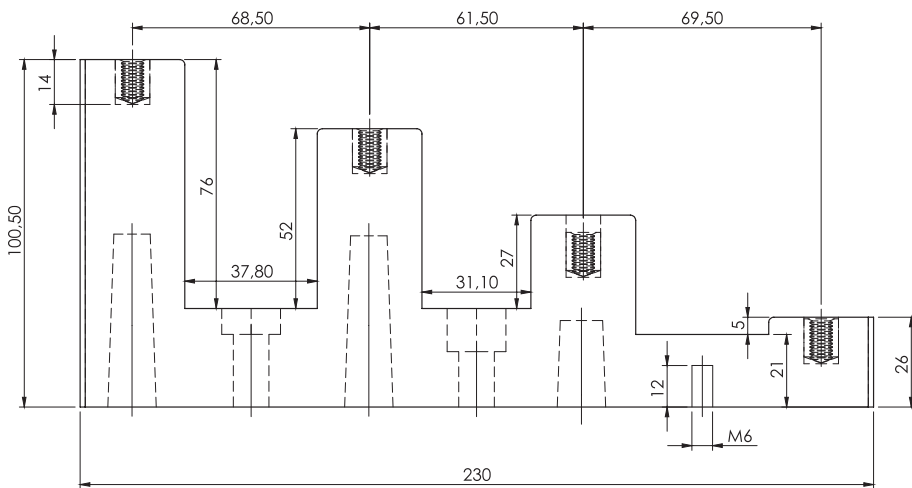
Версия  
V



МАТЕРИАЛ

Поцинкована стомана

Стъпаловиден подпорен изолатор



МАТЕРИАЛ

Стъклонапълнен полиестер