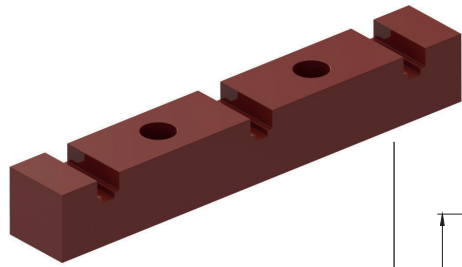
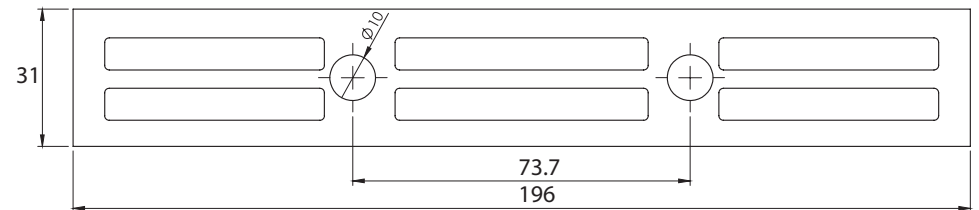
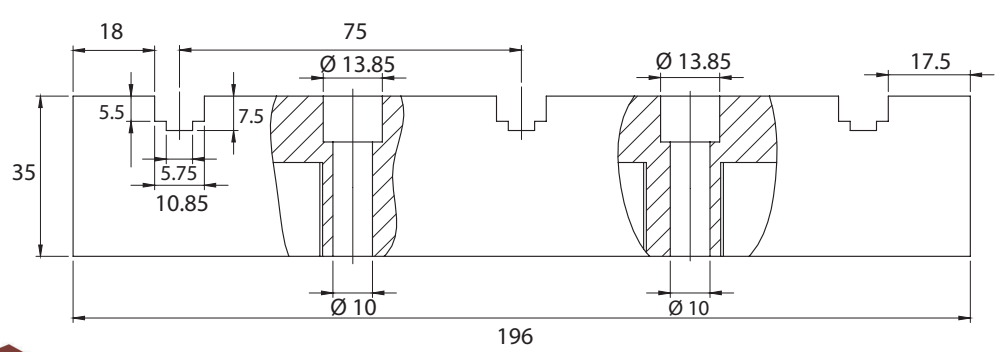


607

Шинен държач 3x1F

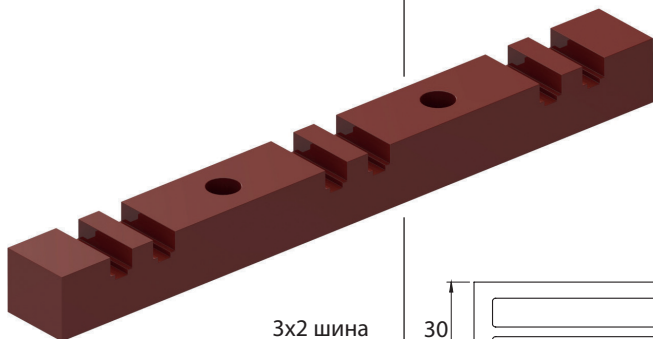


3x1 шина

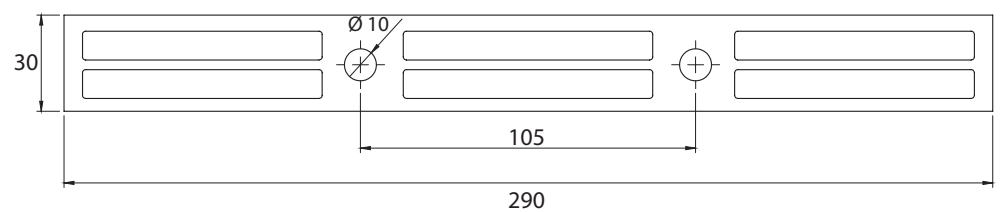
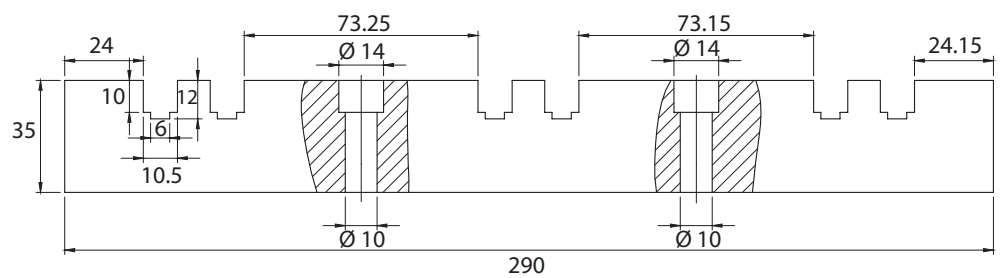


608

Шинен държач 3x2F



3x2 шина



Стъклонапълнен полиестер

Шинени държачи служат за механично закрепване и изолация на тоководещи части на разпределителни устройства за напрежение до 1kV.